

Bitte beachten Sie vor dem Aufbau folgende Hinweise!!!

Lesen Sie die Aufbauanleitung aufmerksam durch, bevor Sie mit dem Aufbau beginnen. Zu Ihrer Sicherheit weisen wir darauf hin, dass der Aufbau von einem Fachbetrieb durchgeführt werden sollte. **Für sämtliche Schäden die während des Aufbaus entstehen übernehmen wir keine Haftung.**

Beachten Sie die folgenden Sicherheitshinweise:

ACHTUNG!

Nach Öffnen der Packung bitte drauf achten, dass Sie Folien und Verpackung vor Kindern fern halten. Während der Installationsphase bitten wir Sie die **Schutzkappen auf den Ecken der Scheiben zu lassen**. Da ESG Glas an den umlaufenden Kanten sehr empfindlich ist. Daher bitten wir Sie sorgfältig mit den Glaseinheiten umzugehen.

ACHTUNG!

Lassen Sie Kinder nicht in der Duschkabine spielen.
Lassen Sie Kinder in der Duschkabine nicht unbeaufsichtigt.

ACHTUNG!

Zum befördern der Glaselemente werden 2 Personen benötigt. Tragen Sie die schweren Teile nicht alleine. Die Glaselemente senkrecht transportieren.

ACHTUNG!

In Verbindung mit Seife besteht auf dem Boden Rutschgefahr.
Lehnen Sie sich nicht an die Glaswände.

ACHTUNG!

Schlagen Sie nicht mit harten Gegenständen auf die Glasfläche besonders nicht auf die umlaufenden Kanten. Das Glas könnte Ihnen zerplatzen.

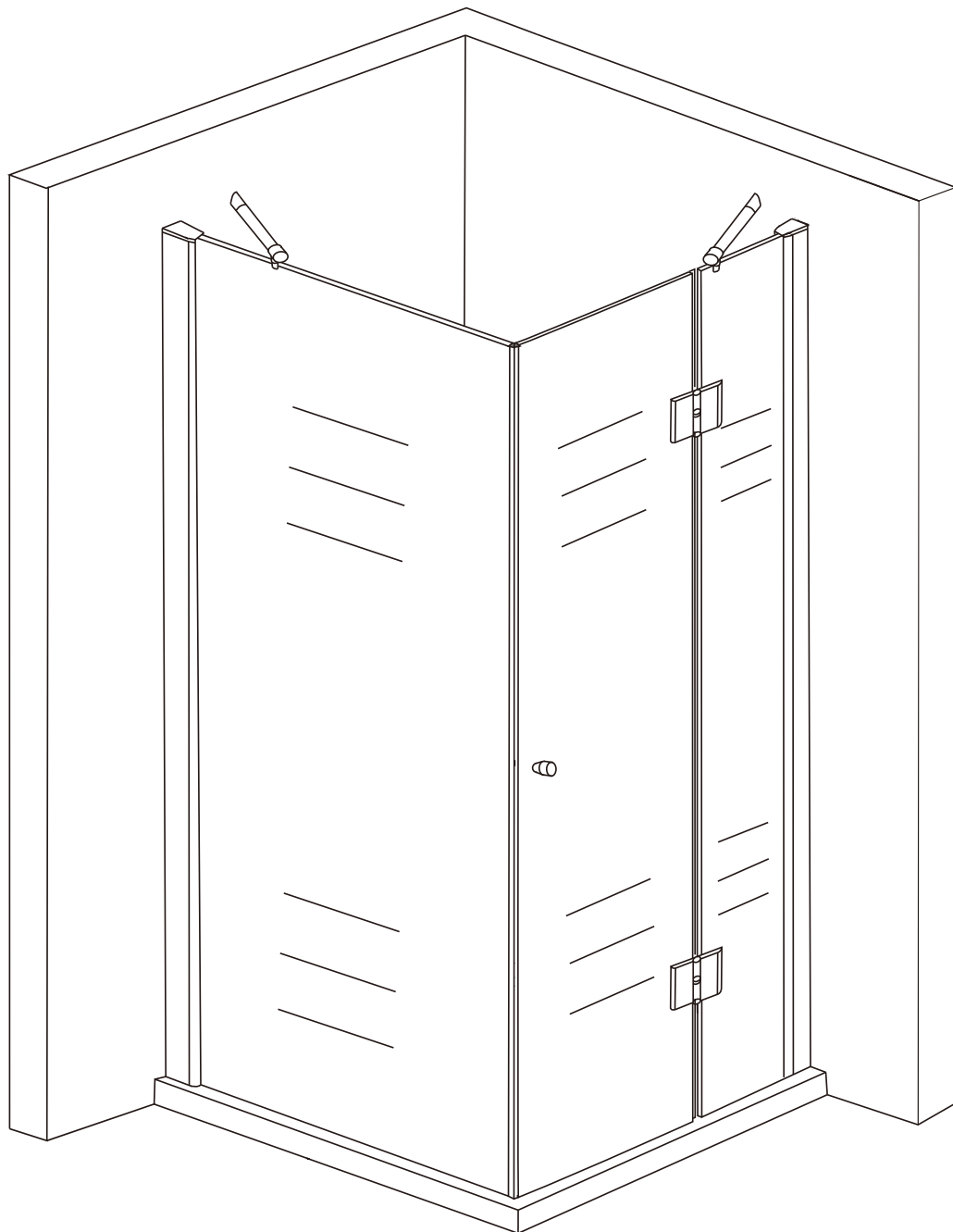
ACHTUNG!

Wenn das Silikon verschlissen ist, kann Undichtigkeit auftreten. In diesem Fall wird die Erneuerung empfohlen.

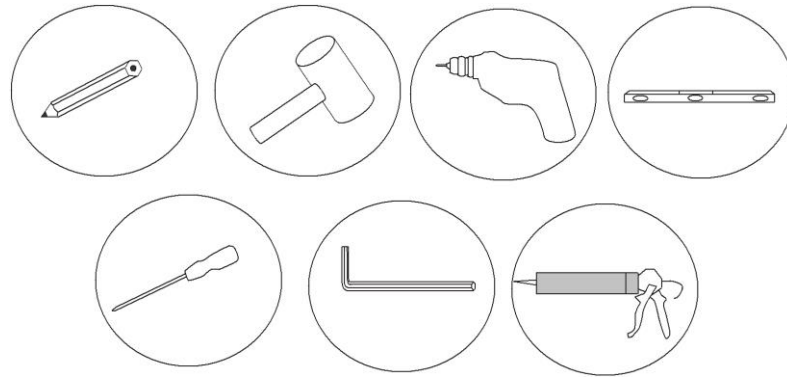
ACHTUNG!

Folgende Substanzen können die Duschkabine beschädigen: Säure, alkalische Substanzen, Aceton, Verdünnung und Lösungsmittel, Schleif- oder Sandpapier.
Bitte nach jedem Duschen das Glas mit einem Duscabzieher abziehen.

Installationsanleitung Eckduschkabine



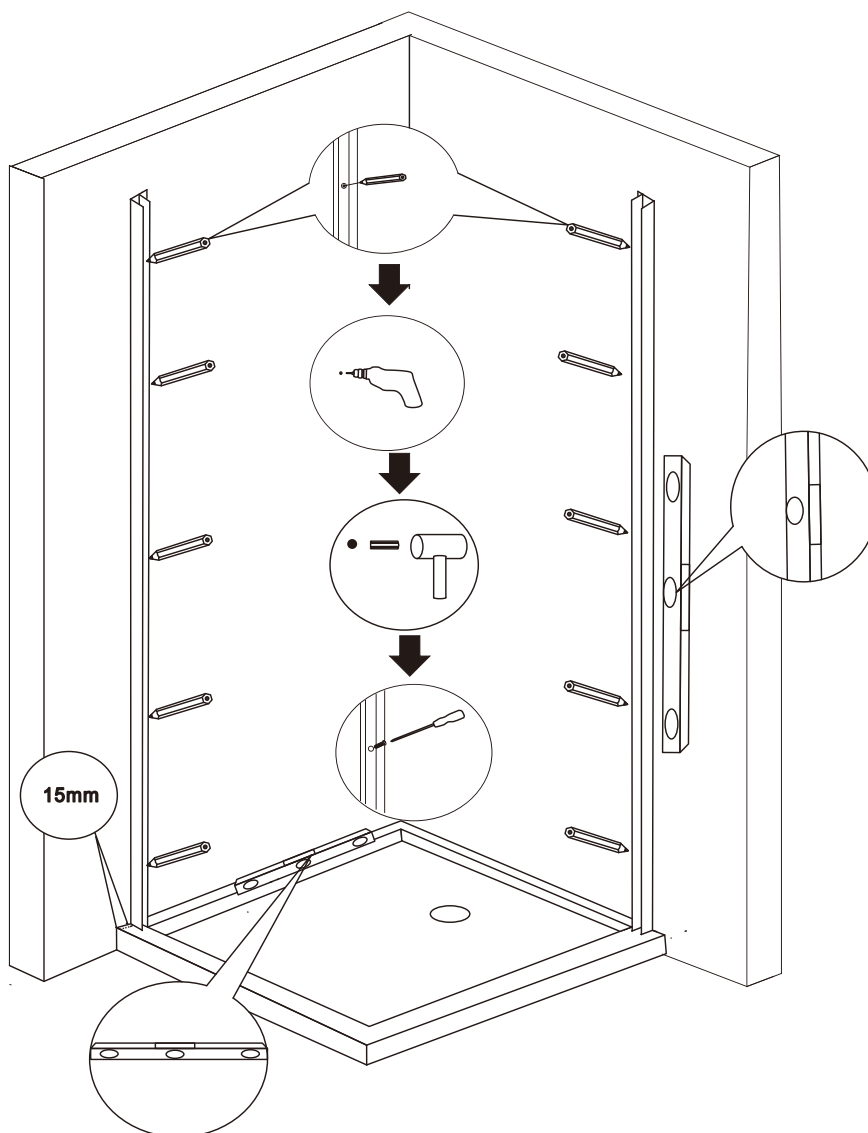
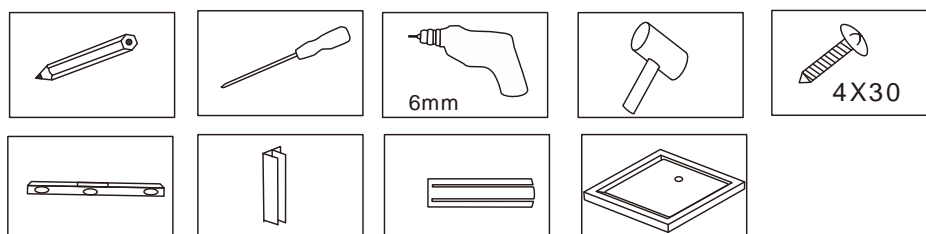
Benötigte Montagewerkzeuge



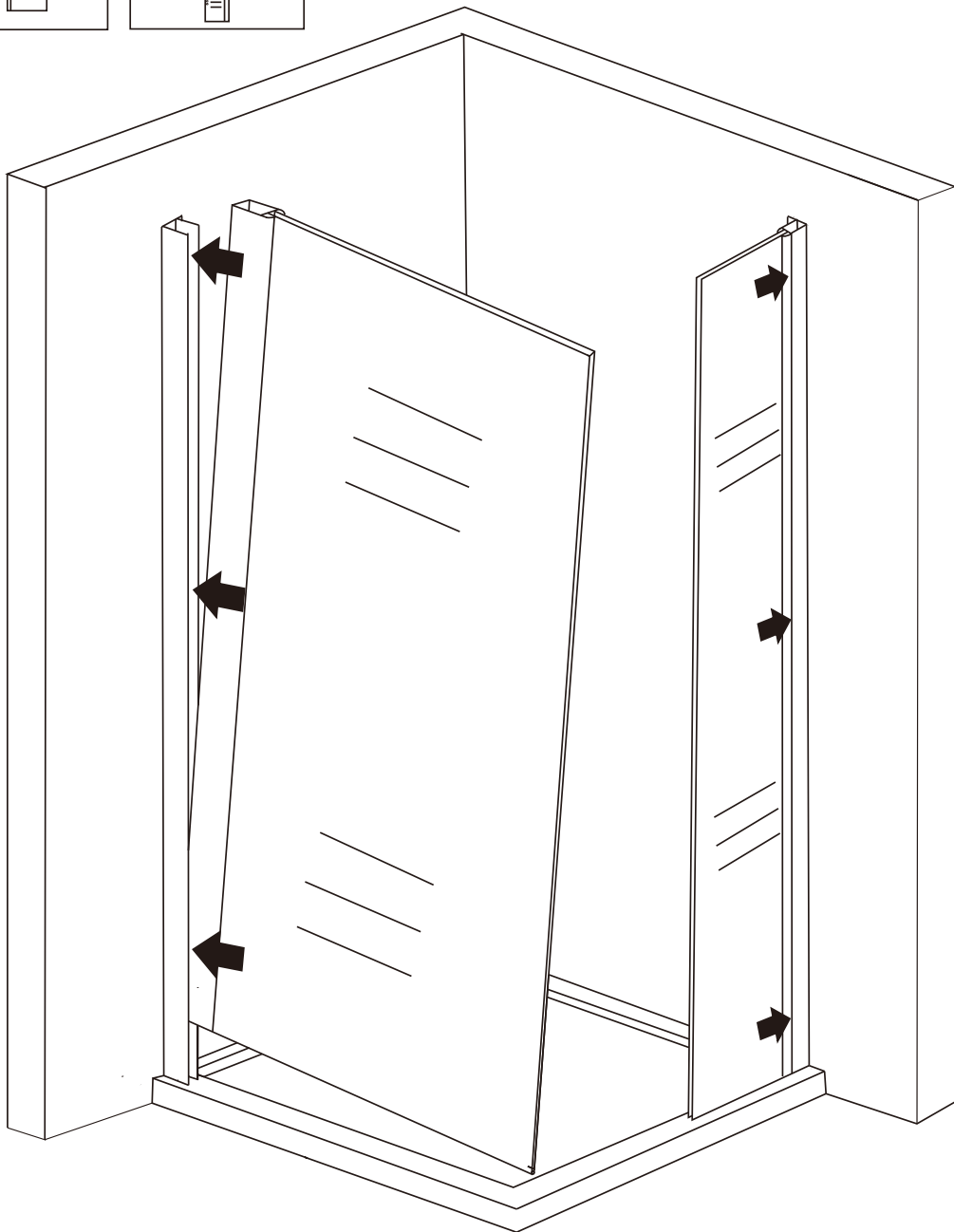
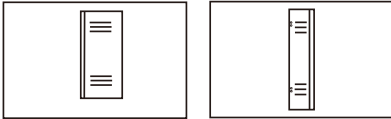
Packliste



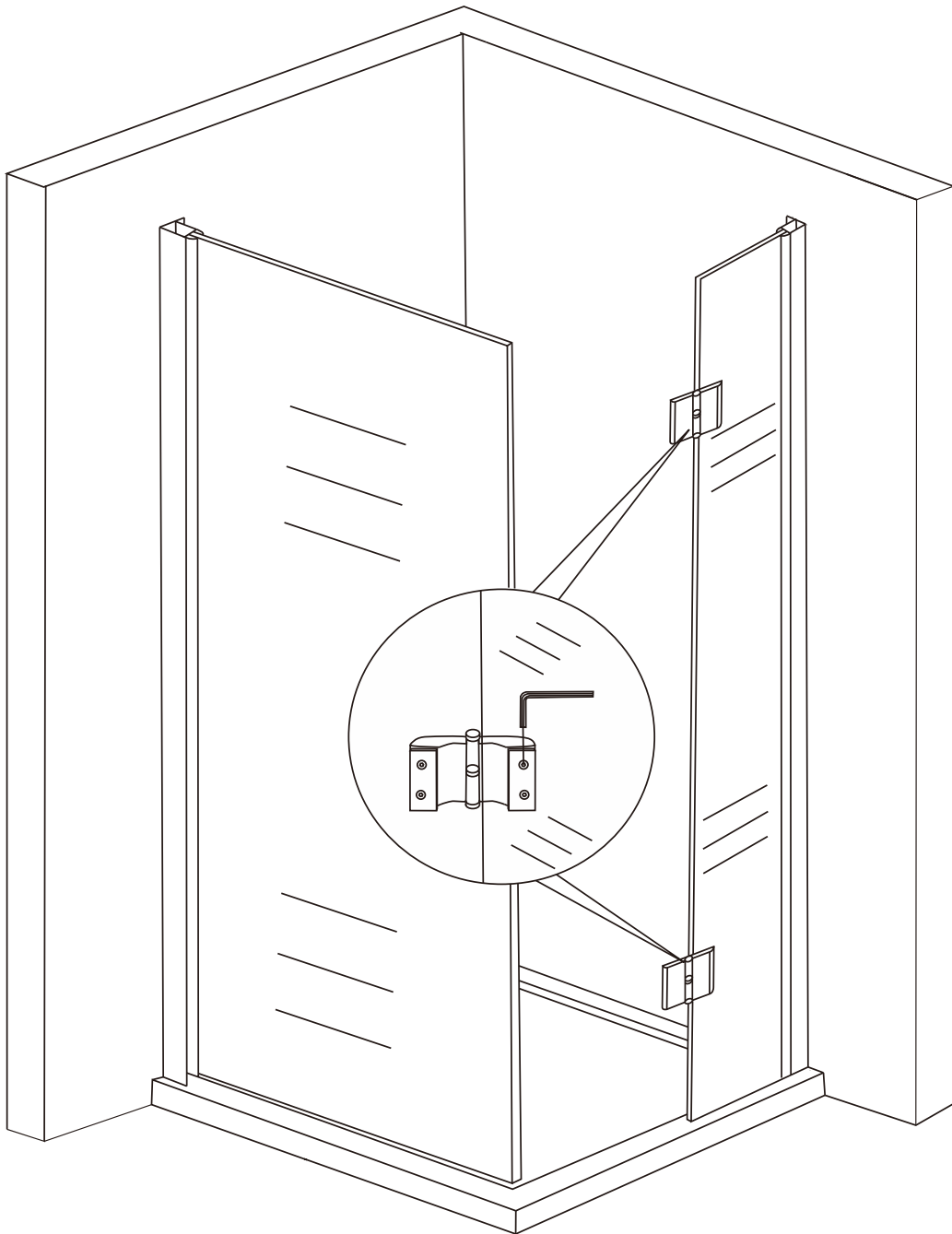
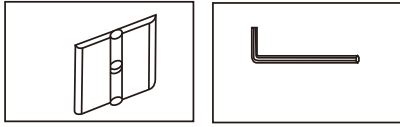
1. Bevor Sie die Duschwanne installieren, sollte der Grundaufbau am Boden stimmen und für eine Unterfüllung gesorgt werden.
2. Installieren Sie zuerst die Duschwanne in der richtigen Position.
3. Halten Sie mit Hilfe der Wasserwaage die Außenprofile an die Wand und lassen Sie von der Außenseite des Profils zur Duschwannenaußenseite 15mm.
4. Markieren Sie die Löcher an der Wand.
5. Bohren Sie die Löcher mit einem 6 mm Bohrer.
6. Fixieren Sie das Profil mit den Dübeln und den mitgelieferten Edelstahlsschrauben.



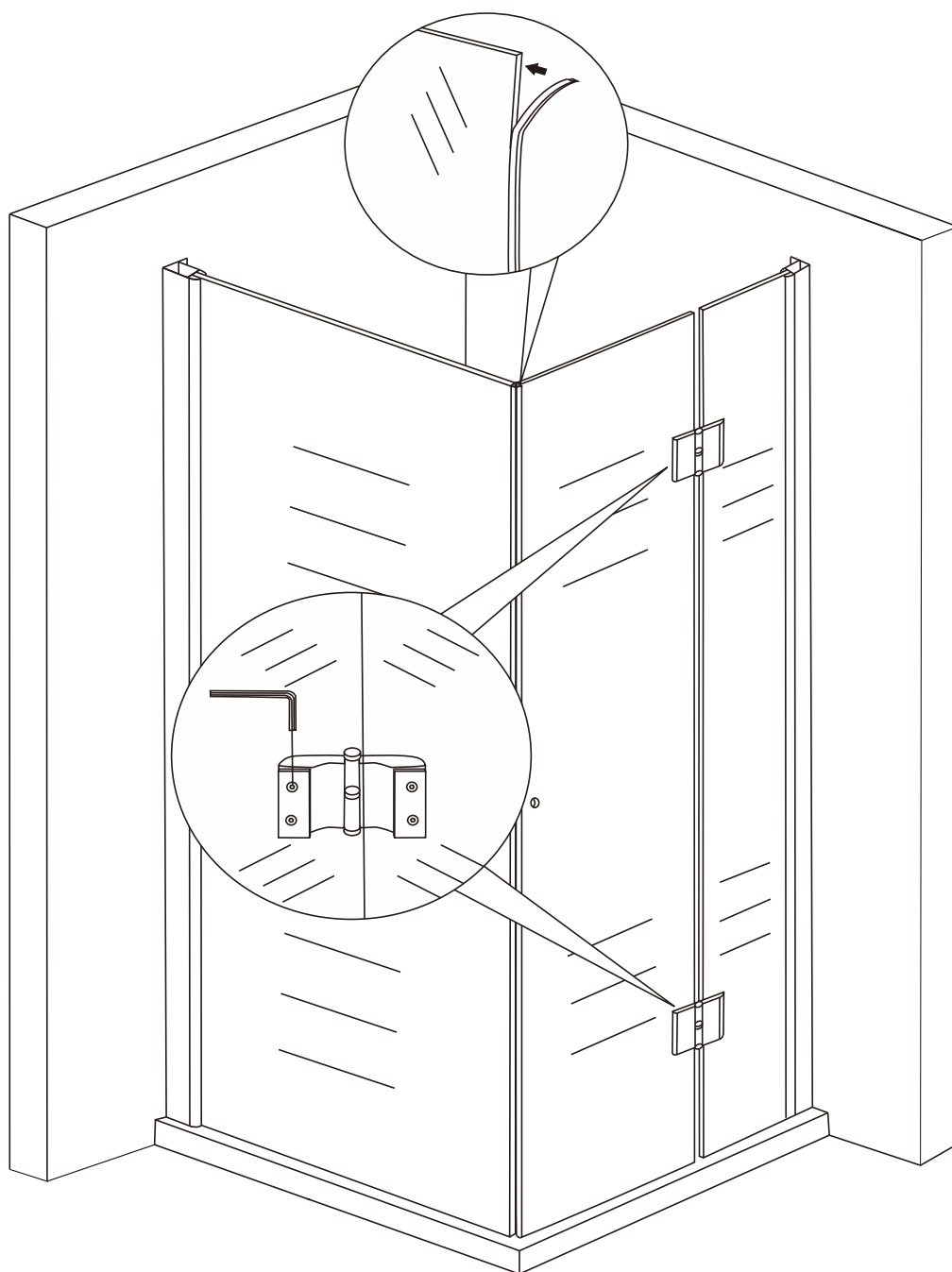
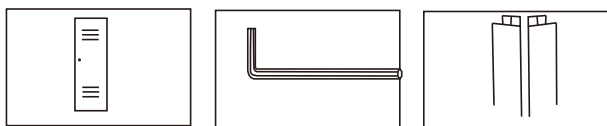
1. Setzen Sie nun die zwei feststehenden Glaselemente in die Wandprofile ein.



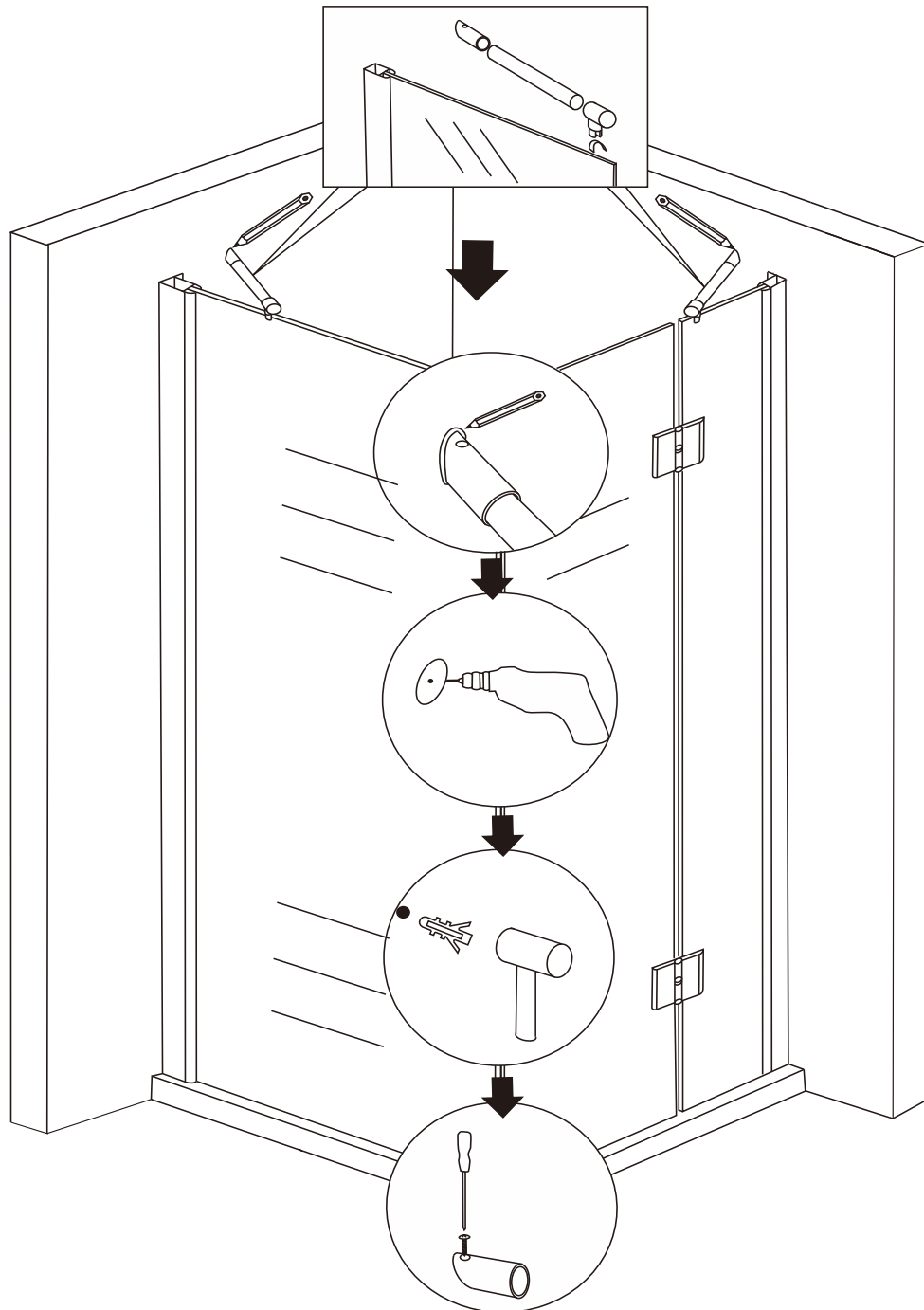
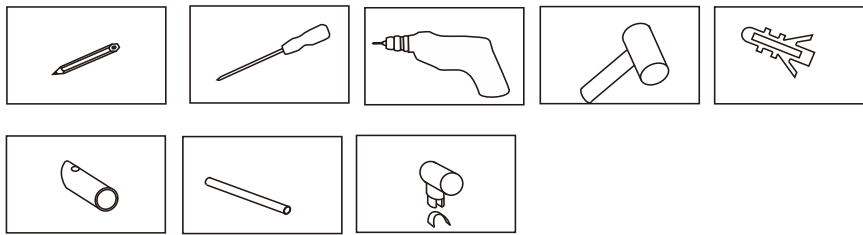
1. Bringen Sie nun die Duschtürbeschläge an und achten Sie auf die richtige Seite, wegen dem Hebe und Senkmechanismus.



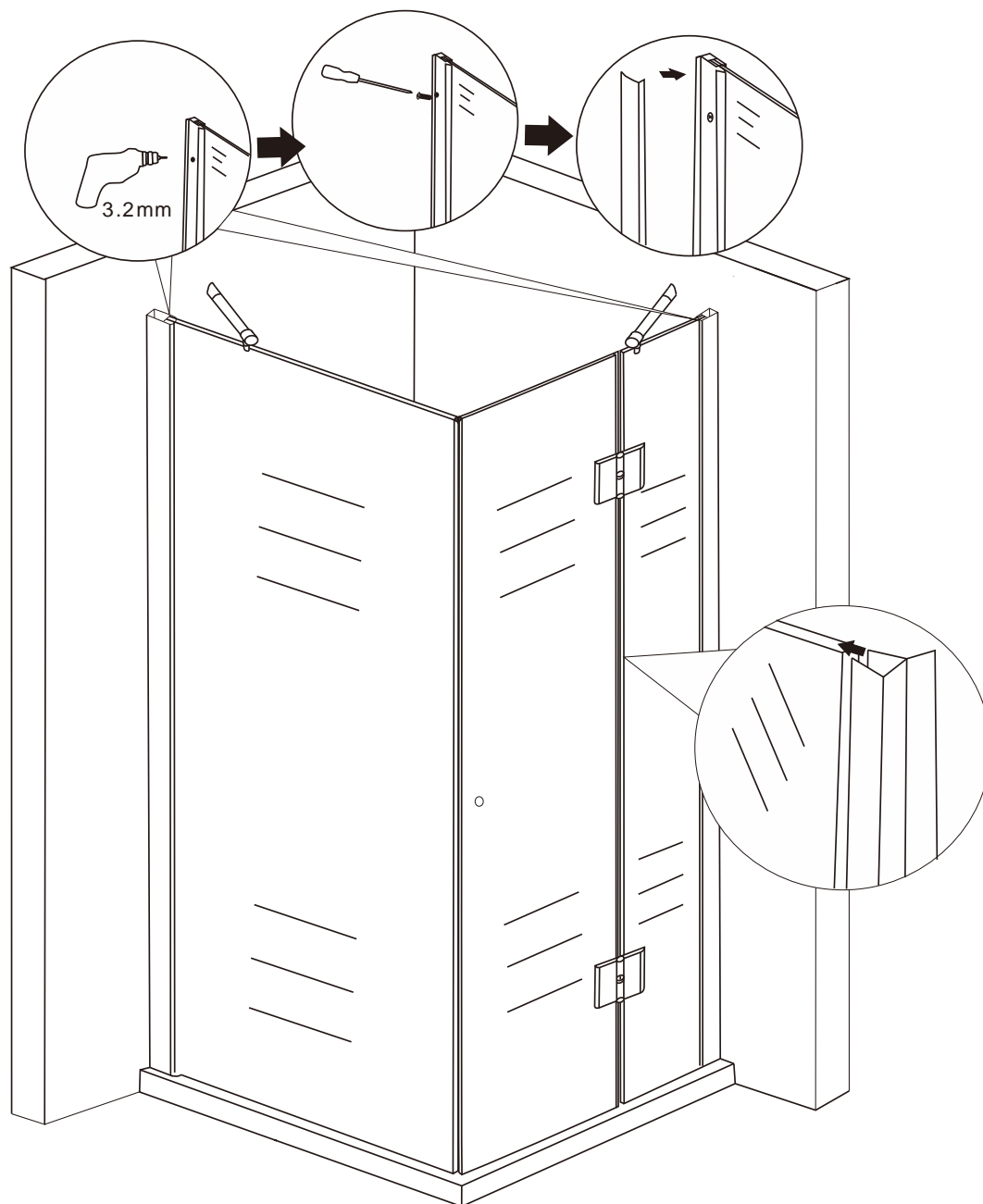
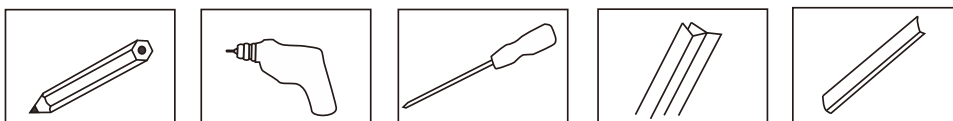
1. Bevor Sie die Duschtür einsetzen, bringen Sie die Duschkichtung unter der Duschtür an
2. Bringen Sie nun die Glastür an und befestigen Sie diese mit den Duschtürbeschlügen
3. Montieren Sie die Magnetdichtung. Falls erforderlich stellen Sie die Türen erneut ein.



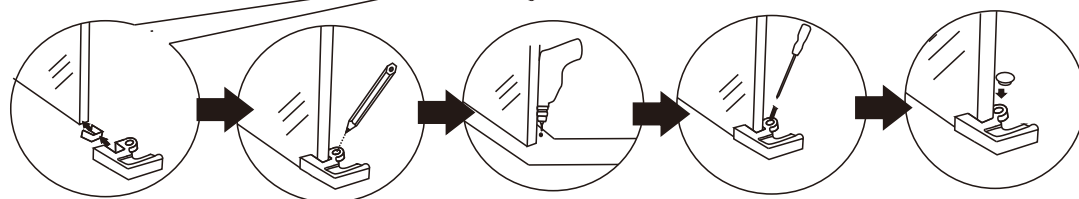
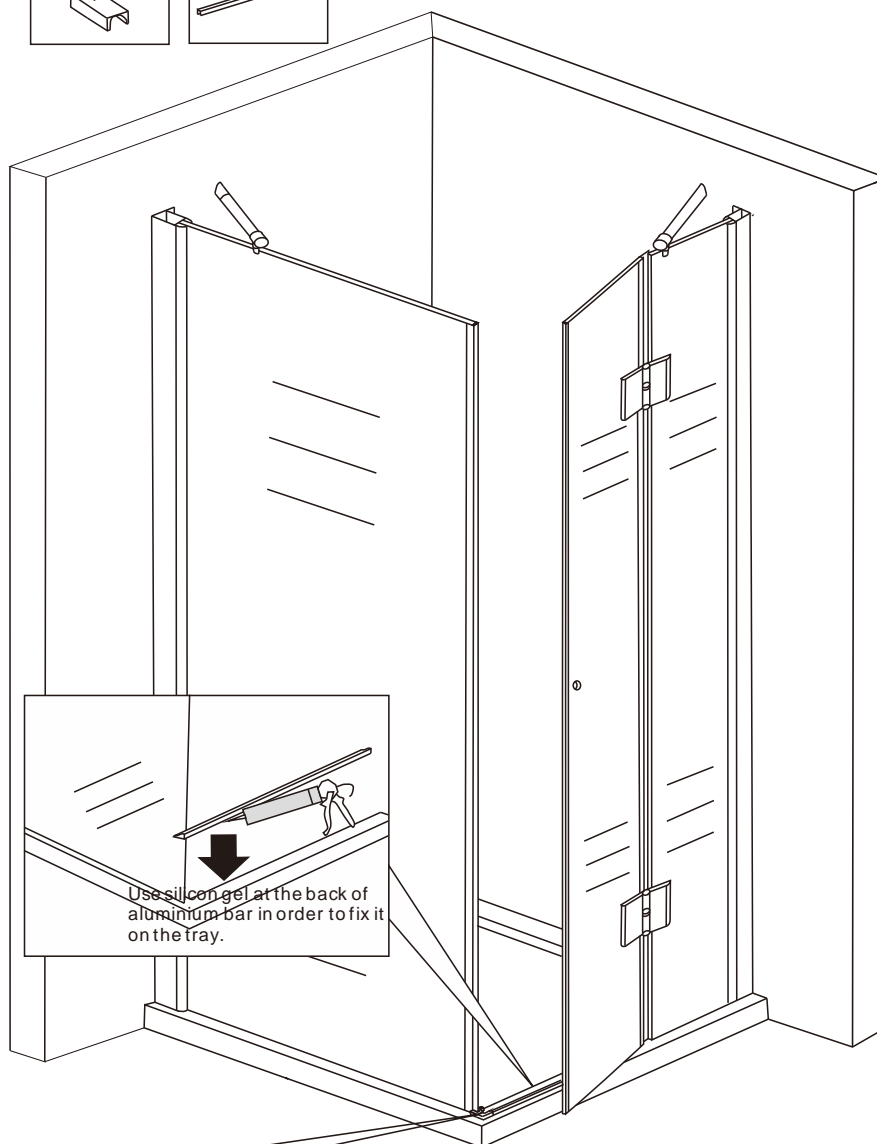
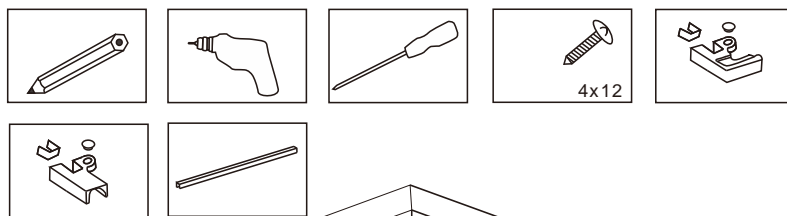
1. Installieren Sie als nächstes die Stabilisationsstangen an die Wand. Warten Sie noch mit der Befestigung an den Scheiben. Da Sie noch die Duschkabine justieren müssen.



1. Justieren Sie die Duschkabine aus
2. Bohren Sie mit einem 3mm Bohrer von Innen Löcher in die Profile und verschrauben diese
3. Befestigen Sie nun auch die Stabilisationsstangen
4. Bringen Sie als nächstes die Dushdichtung an das Seitenglas an



1. Setzen Sie als letztes den Aluminium Schwallenschutz auf die Duschwanne und verkleben diesen mit transparentem Sanitärsilikon. Im Lieferumfang sind jeweils 2 Endstücke enthalten. Diese sind für den Links- und Rechtsaufbau. Verwenden Sie den passenden für Sie.



1. Setzen Sie die Kappen auf die Aluminiumprofile
2. Verschrauben Sie nun den Duschtürknopf
3. Vergewissern Sie sich das die Duschkichtung richtig sitzt.
4. Dichten Sie die Spalte zwischen Duschwanne und Glas mit transparentem Sanitärsilikon ab.

