

Bitte beachten Sie vor dem Aufbau folgende Hinweise!!!

Lesen Sie die Aufbauanleitung aufmerksam durch, bevor Sie mit dem Aufbau beginnen. Zu Ihrer Sicherheit weisen wir darauf hin, dass der Aufbau von einem Fachbetrieb durchgeführt werden sollte. Für sämtliche Schäden die während des Aufbaus entstehen übernehmen wir *.one-bath | badgenuss* keine Haftung.

Beachten Sie die folgenden Sicherheitshinweise:

ACHTUNG!

Nach Öffnen der Packung bitte drauf achten, dass Sie Folien und Verpackung vor Kindern fern halten. Während der Installationsphase bitte die Schutzkappen auf den Ecken der Scheibe dran lassen.

ACHTUNG!

Zum befördern der Glaselemente und zur Installation werden 2 Leute benötigt. Tragen Sie die schweren Teile nicht alleine.

ACHTUNG!

Lassen Sie Kinder nicht in der Duschkabine spielen
Lassen Sie Kinder in der Duschkabine nicht unbeaufsichtigt

ACHTUNG!

In Verbindung mit Seife besteht auf dem Boden Rutschgefahr.
Lehen Sie sich nicht an die Glaswände.

ACHTUNG!

Schlagen Sie nicht mit harten Gegenständen auf die Glasfläche.

ACHTUNG!

Wenn das Silikon verschlissen ist, kann Undichtigkeit auftreten. In diesem Fall wird Erneuerung empfohlen

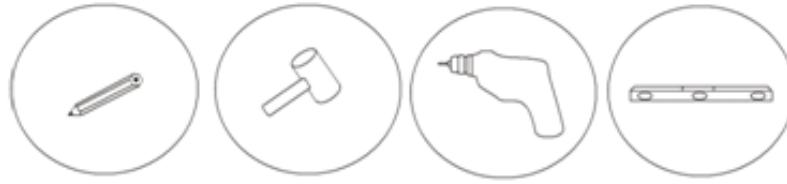
ACHTUNG!

Folgende Substanzen können die Duschkabine beschädigen: Säure, alkalische Substanzen, Aceton, Verdünnung und Lösungsmittel, Schleif- oder Sandpapier.

Installationsanleitung Nischentür



Montagewerkzeug

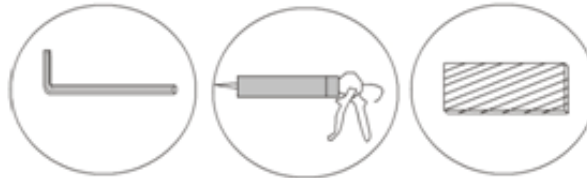


Bleistift

Gummihammer

Akkuschrauber

Wasserwaage

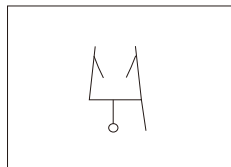
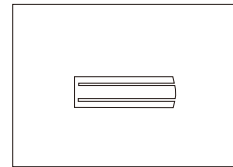
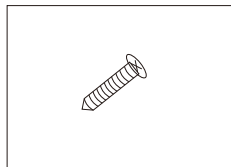
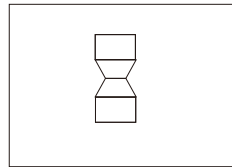
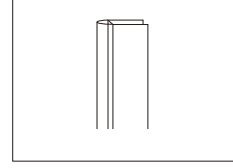
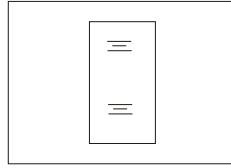
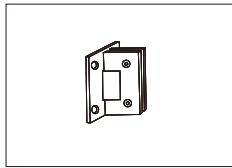


Imbusschlüssel
(Im Lieferumfang)

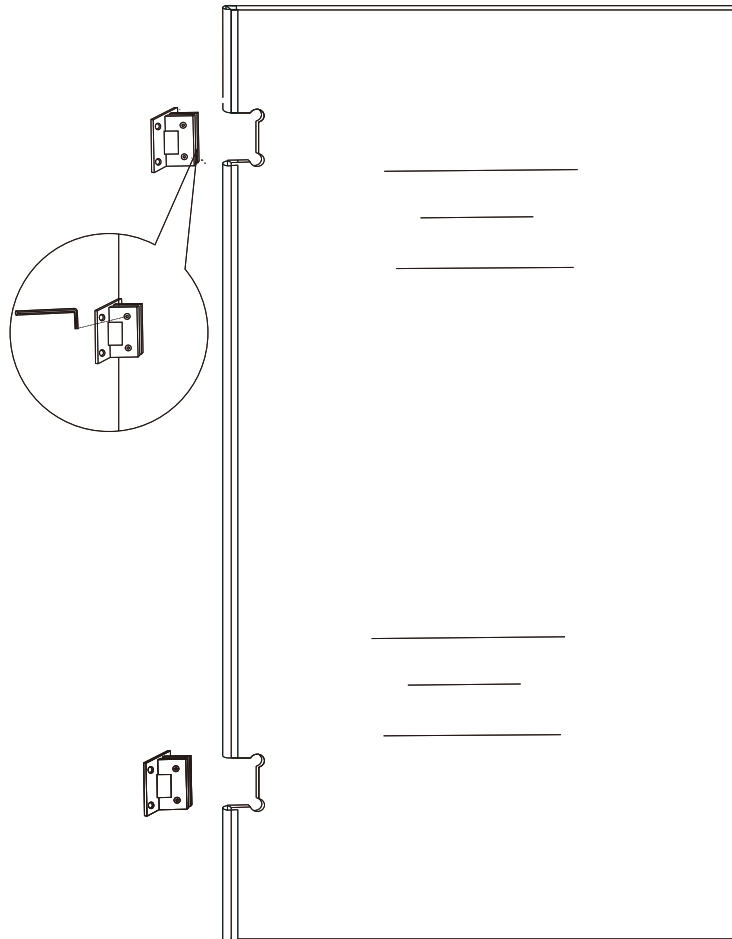
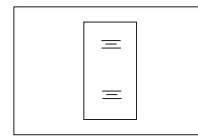
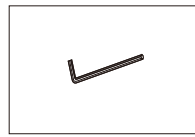
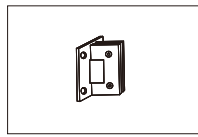
Silikon

Holzstück

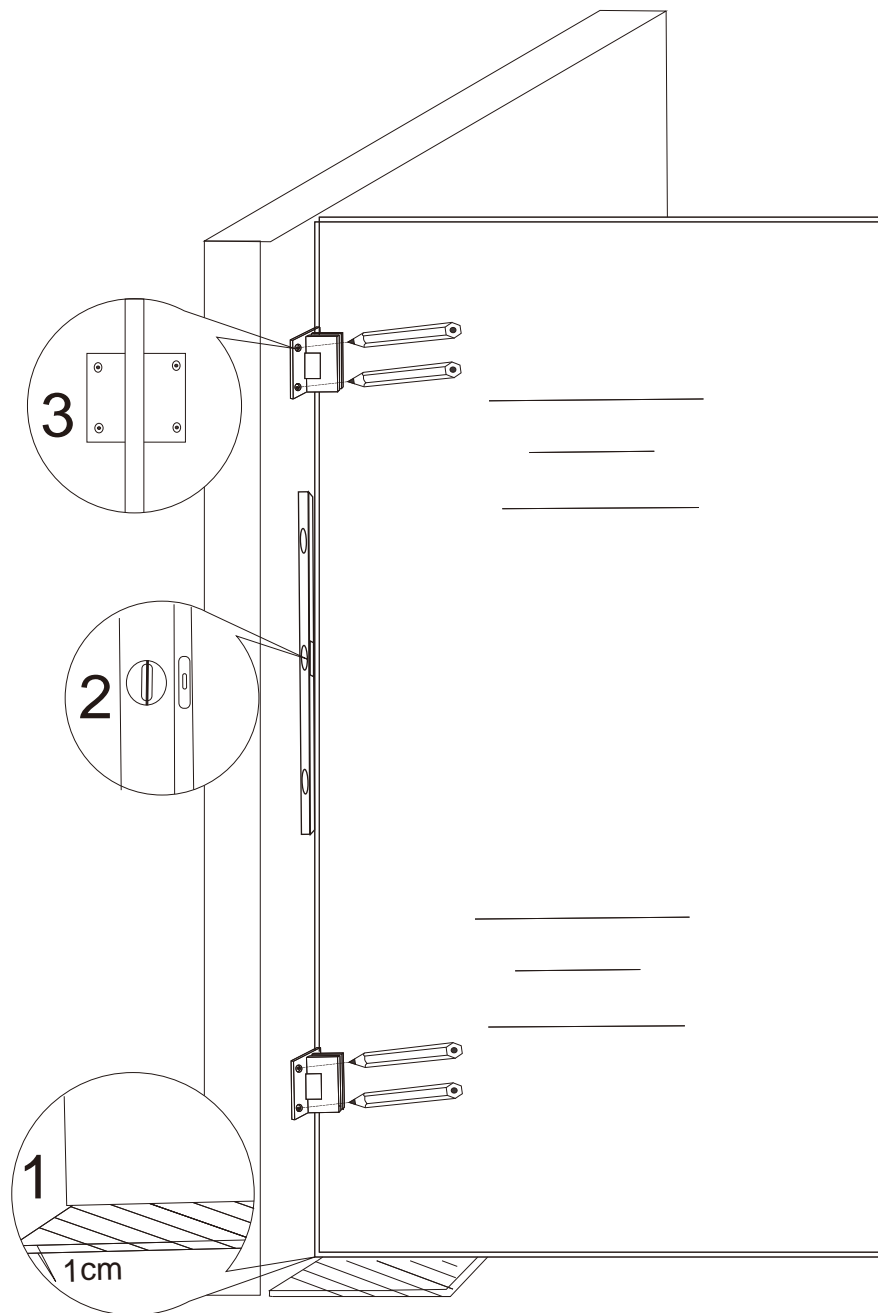
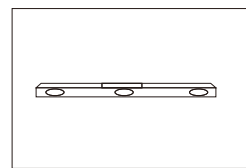
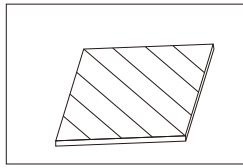
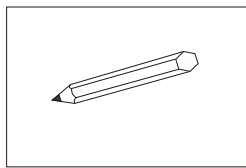
Teile-/Packliste



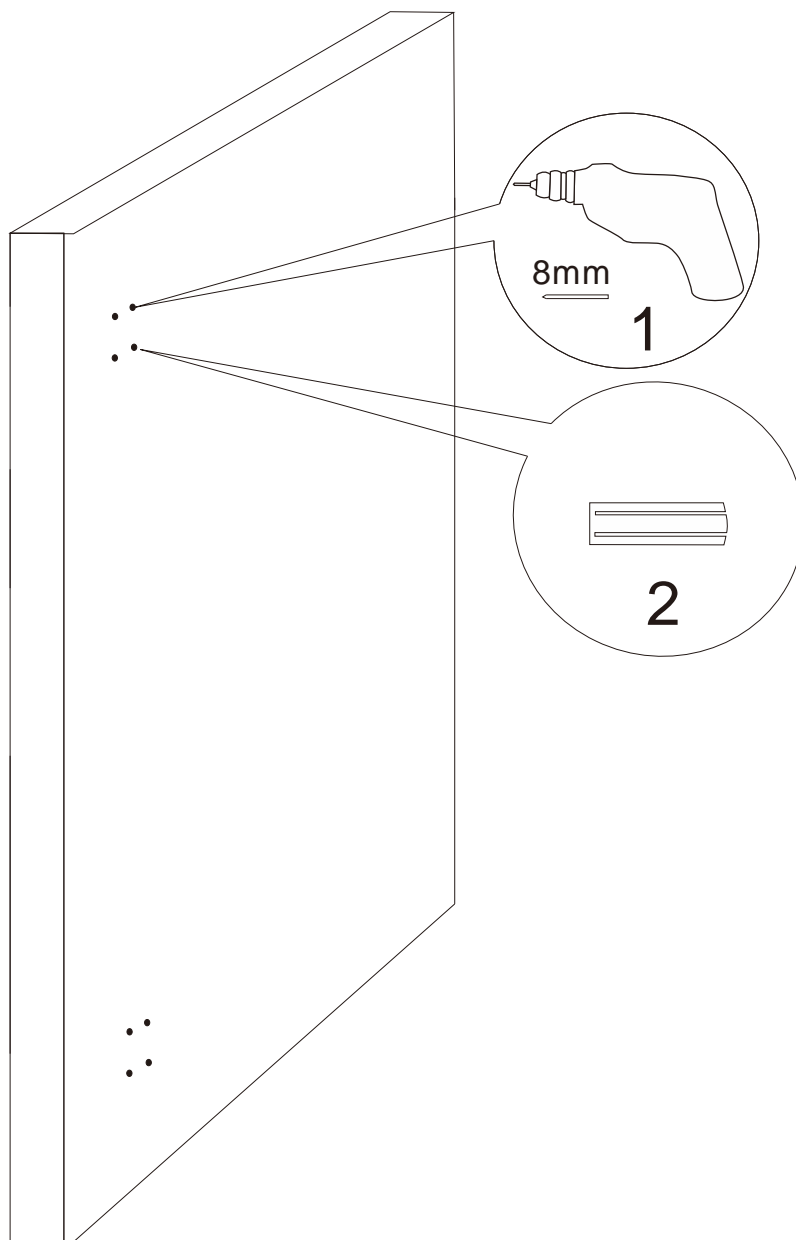
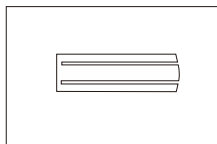
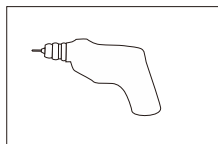
1. Bringen Sie die beiden Duschtürbeschläge an die Glasscheibe an.



1. Bitte nehmen Sie ein 1 cm starkes Holzstück und legen diese unter die Türe
2. Markieren Sie die Löcher für die Duschtürbeschläge an die Wand und gleichen diese mit einer Wasserwaage aus



1. Bohren Sie nun mit einem 8mm Bohrer die Löcher in die Wand und bringen die Dübel an



1. Bringen Sie als nächstes die Duschdichtung an
2. Zu guter Letzt setzen Sie den Duschtürknopf an die Scheibe

